

## Техническое описание профилей для кухонных баз серии KB

Алюминиевые профили серии KB предназначены для производства мебели без использования ручек.

Для данных профилей характерно общее стилистическое решение для верхних и нижних баз.

Мы предлагаем 4 вида горизонтальных профилей: профили С-образный и L-образный для нижних баз, профили врезные для верхних баз с возможностью установки подсветки и без, а также 2 вида вертикальных профилей: С-образный и L-образный.

Все комплектующие (заглушки, углы) в цвет профилей.

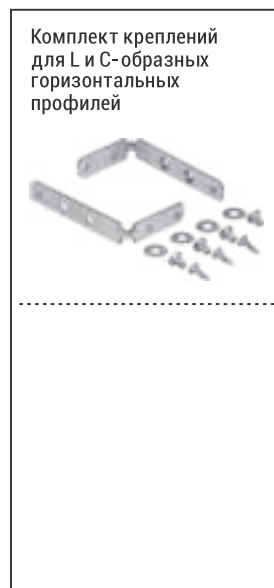
### Цветовая гамма профилей серии KB

	KB 91	KB 92	KB 93	KB 94	KB 82	KB 81
Серебро А 00	●	●	●	●	●	●
Белый глянец А 16	●	●	●	●	●	●
Белый матовый Р 11	●	●	●	●	●	●
Титан А 18	●	●	●	●	●	●
Инокс А 04	●	●	●	●	●	●
Черный браш А 25	●	●	●	●	●	●
Латунь А 21	●	●	●	●	●	●

### Комплектация:



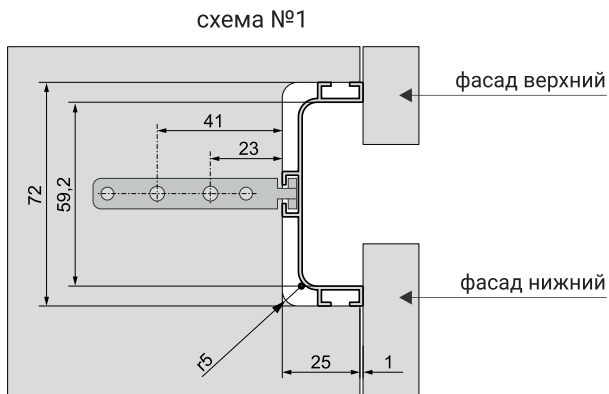
## Фурнитура для горизонтальных профилей КВ 81, КВ 82



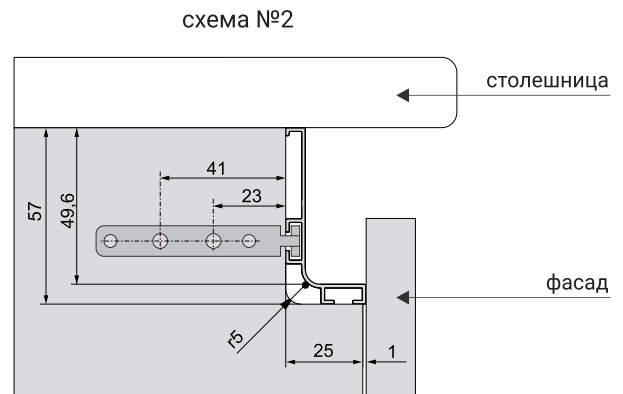
## Порядок установки горизонтальных профилей KB 91, KB 92 для нижних баз

Для горизонтальных профилей KB 91, KB 92 при необходимости требуется фрезеровка боковин ящиков, как показано на схемах №1 и №2.

Схемы фрезеровки боковин ящиков



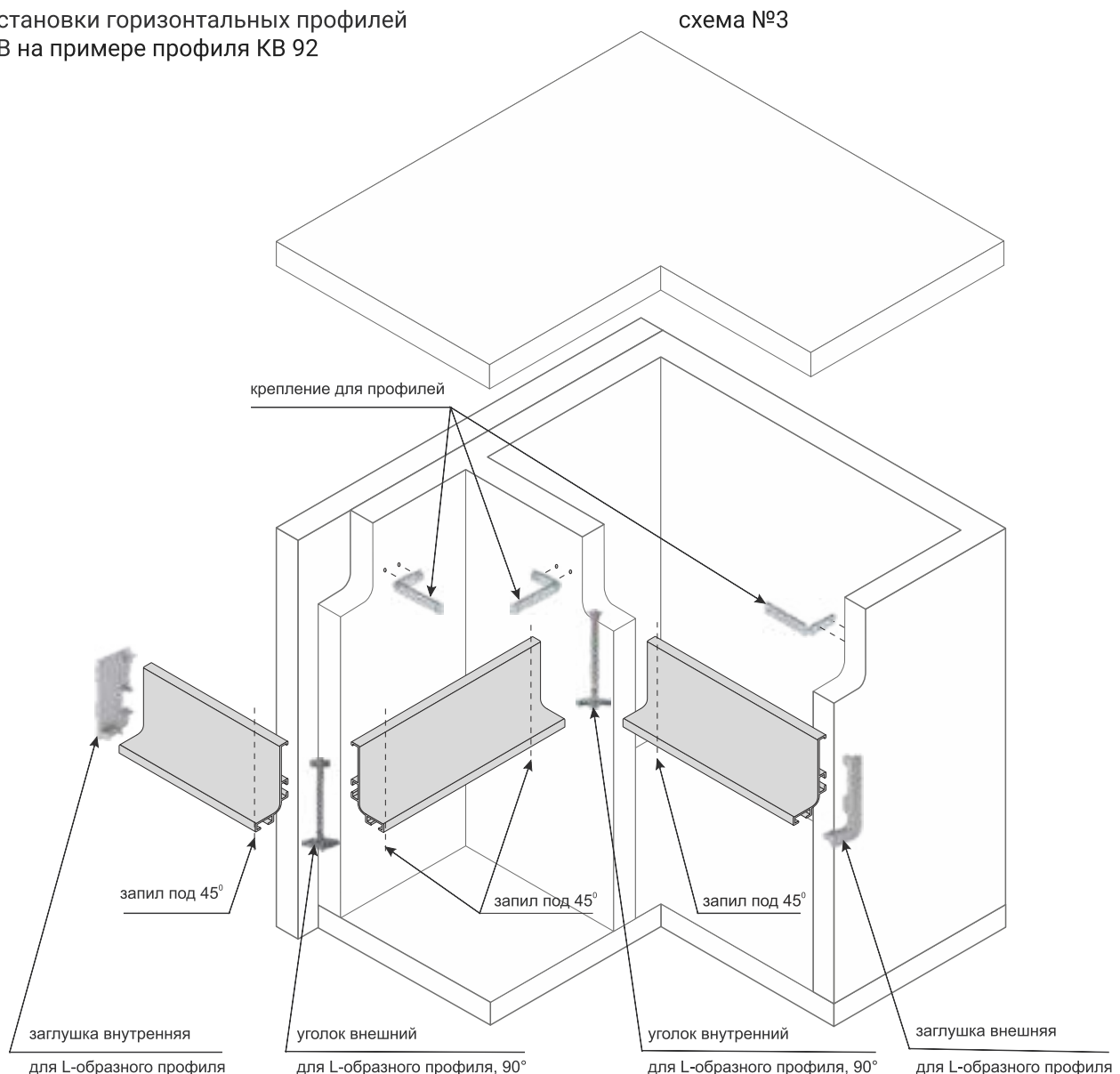
**KB 91**  
Профиль С-образный  
для нижних баз



**KB 92**  
Профиль L-образный  
для нижних баз

Установка профилей происходит согласно схеме №3

Схема установки горизонтальных профилей серии KB на примере профиля KB 92

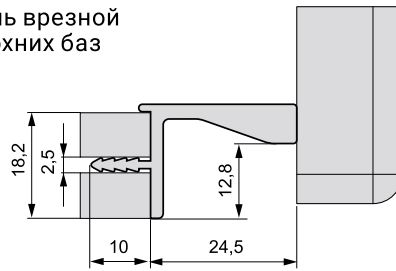


## Порядок установки врезных профилей для верхних баз KB 93, KB 94

Для врезных профилей KB 93, KB 94 требуется фрезеровка нижних панелей ящиков, как показано на схемах №4 и №5.

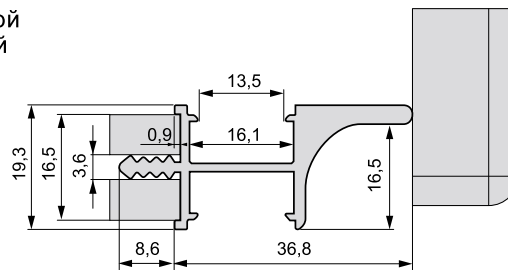
### KB 93 схема №4

Профиль врезной для верхних баз



### KB 94 схема №5

Профиль врезной с двухсторонней подсветкой



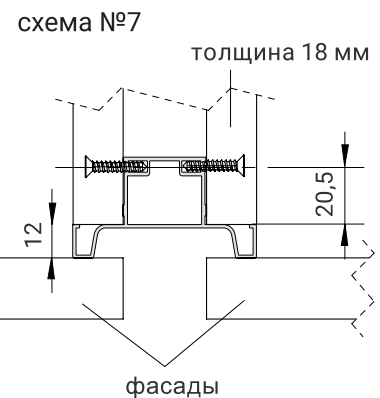
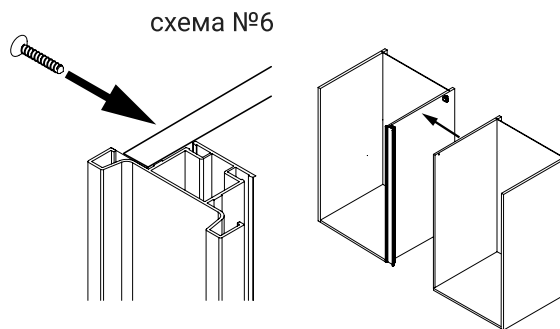
Профиль рассчитан на установку светодиодной ленты шириной 5-15 мм (на клейкой основе).

## Порядок установки вертикальных профилей KB 81, KB 82

Для вертикальных профилей KB 81, KB 82 фрезеровка элементов корпуса не требуется.

Установка и монтаж происходит в соответствии со схемами №6, 7 и 8.

**KB 81**  
Профиль С-образный вертикальный



**KB 82**  
Профиль L-образный вертикальный

