



Верхняя направляющая

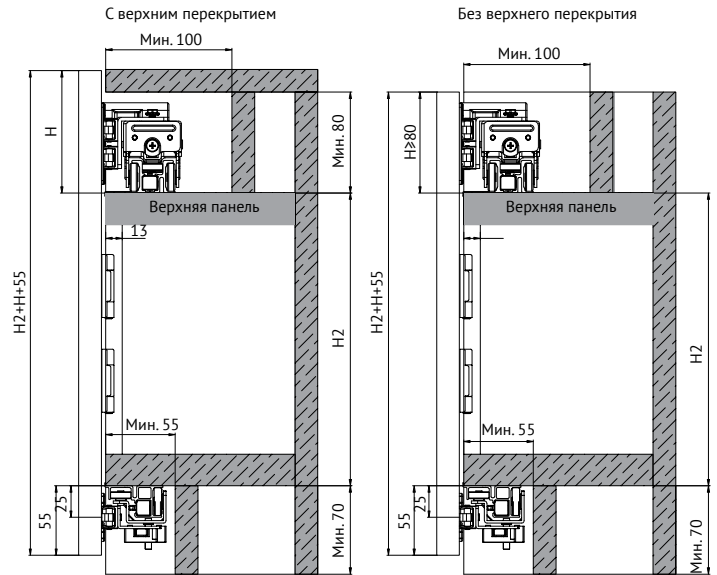
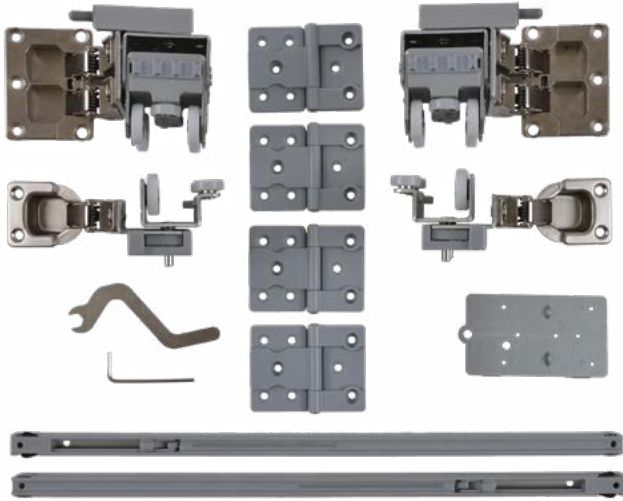


Нижняя направляющая

Технические характеристики:

- Ширина одной створки: 300-600 мм.
- Нагрузка на одну створку: 20 кг.
- Толщина одной створки: ≥ 16 мм.

Комплектация



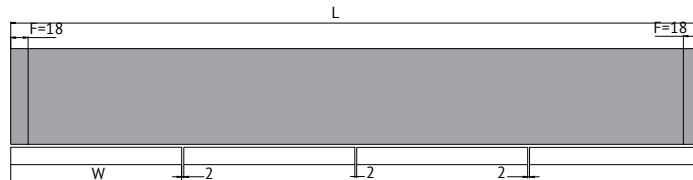
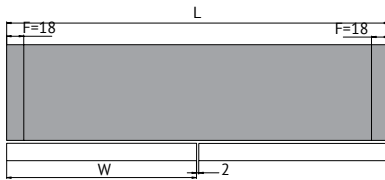
Высота створки $h = H_2 + H + 55$

H - расстояние от верхней панели до верхней точки перекрытия

$W = \frac{L-2n+2}{n}$, где n - количество створок

Сторона боковой панели F = 18 мм

1. Параметры установки



2. Подготовка дверей - размеры отверстий

Отверстие А: отверстие под пластиковую петлю с диаметром 2,5 мм и глубиной 0-2 мм

Отверстие В: отверстие под стальную петлю с диаметром 35 мм и глубиной 12 мм

3. Комплектующие для установки

Все пластиковые петли должны быть установлены в одном направлении
Пластиковые петли с 5 винтами должны быть в середине каждой двери.

